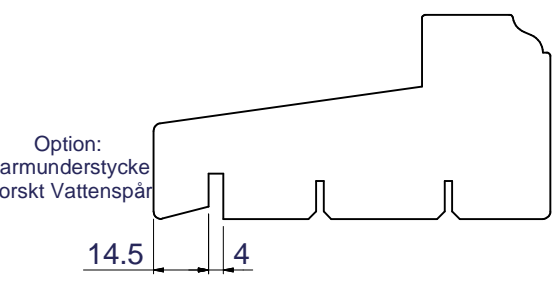
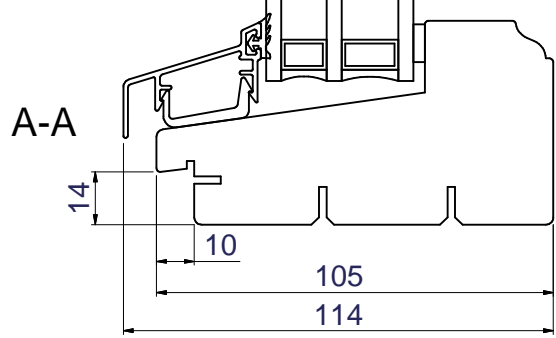
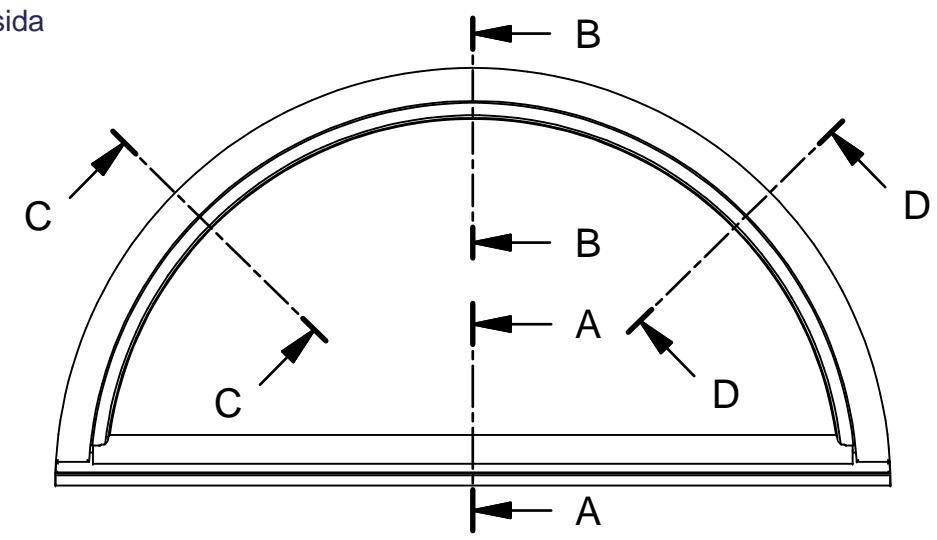
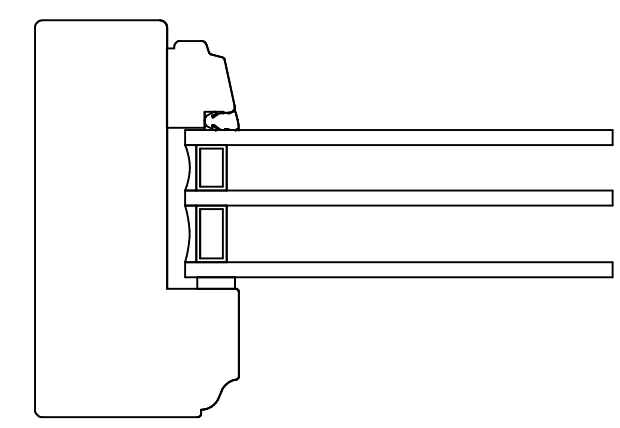


Utsida

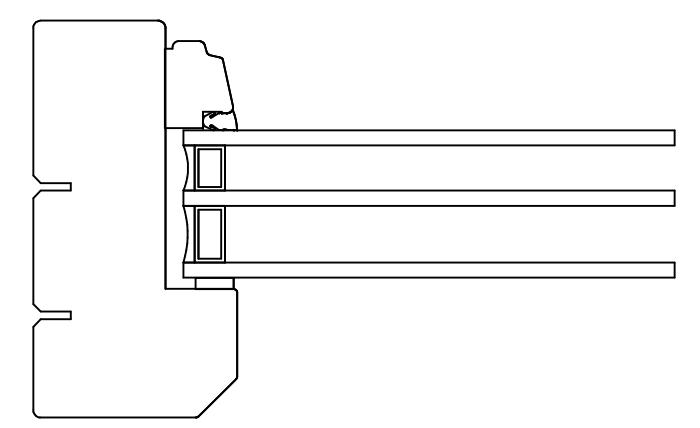
Insida



Optioner för insidans profil



Rundad profil insida



Vinklad profil insida

Konstr.av: dc	Rev. av:	Godk.av: ul	Tolerans:
Konstr. datum: 2015-12-17	Rev. datum:	Godk.datum: 2015-12-21	Produktserie: Tanum

Produkt:
HCCF
Beskrivning:
Fast Halvcirkelfönster

NorDan[®]

Grebbestadsvägen 8; S-45791
Tanumshede; Sverige

Format: **A3** Skala: **1:2** Sida: **1 av 1**

Ritningsnummer:
114377

Tidigare ritn. (Rev.):
-

Denna ritning är NorDan Ab's egendom och får ej utan vårt medgivande kopieras, överlåtas till annan eller på annat sätt obehörigen användas. Överträdelse beivras med stöd av gällande lag