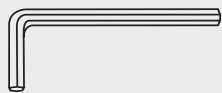
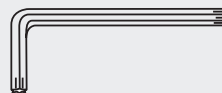


Justeringsverktyg:



4

4 mm insexnyckel



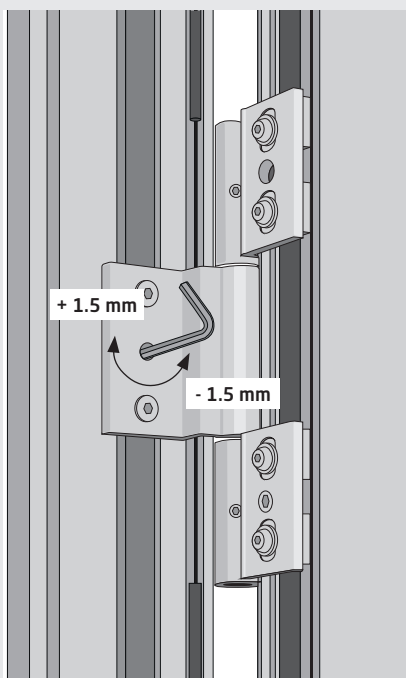
25

25 torx

Cylindergångjärn: Art. Nr. 14072 till Sapa 2086/2050

Horisontell justering

Horisontell Justering ± 1.5 mm genom att justera den integrerade justeringsplattan

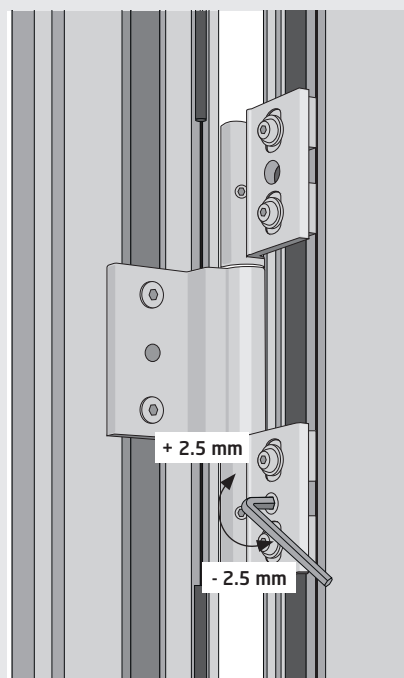
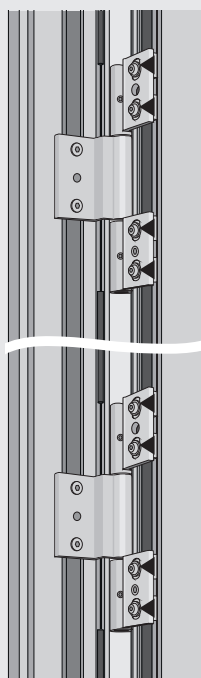


Höjdjustering:

Skruva försiktigt upp alla skruvarna i karmen någon millimeter, se de svarta pilarna.

Justera höjden genom att vrida den excentriska plattan i gångjärnets bas (Justeringsmån ± 2.5 mm).

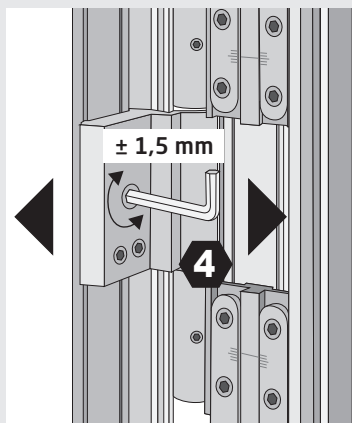
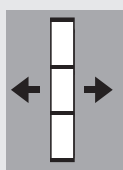
Skrufa fast alla skruvarna i karmen. (5 – 9 Nm).



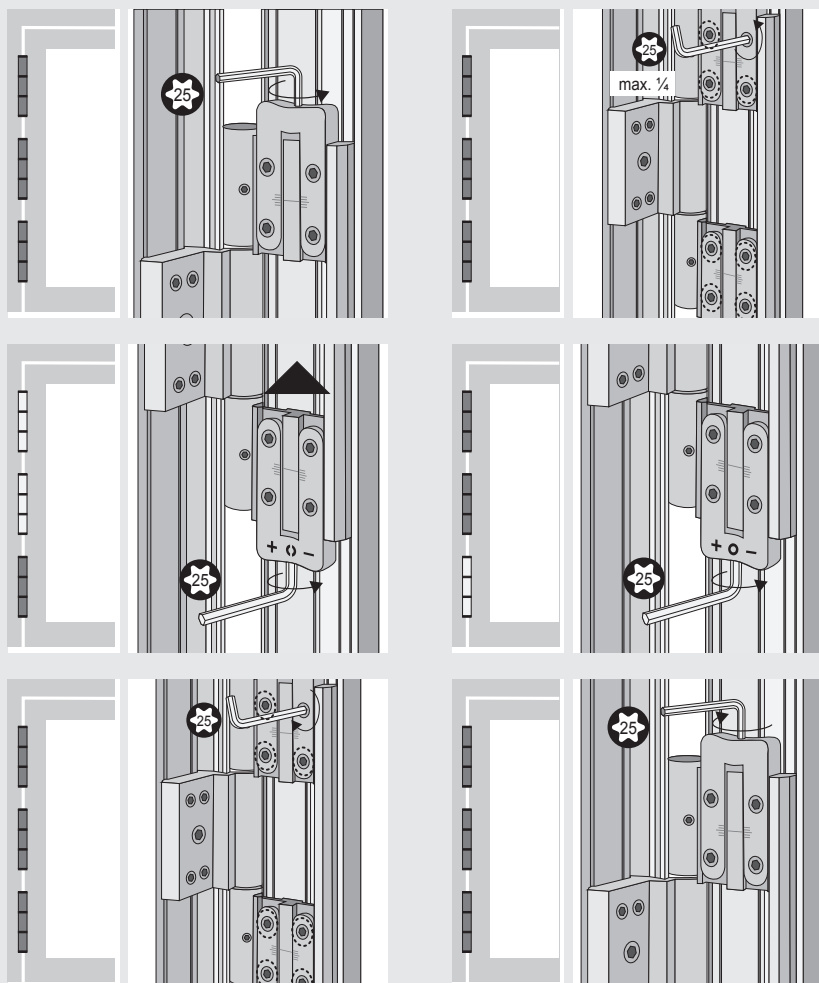
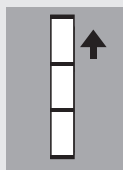
Cylindergångjärn: Art. Nr. 14094 till Sapa 2086

Horisontell justering

Justera först det övre gångjärnet och fortsätt sedan med de övriga.



Vertikal justering för att lyfta dörrbladet



Vertikal justering för att sänka dörrbladet

