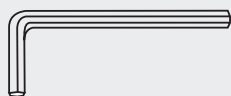
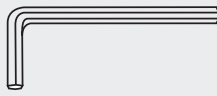


Justeringsverktyg:



3

3 mm insexnyckel



4

4 mm insexnyckel

OBS: Vid justering av dörrblad måste man avlasta tyngden genom att palla upp i centrum under dörrbladet.

Vertikal justering

Lösgör spännskruvarna **1** på samtliga gångjärn.

Höja dörrbladet

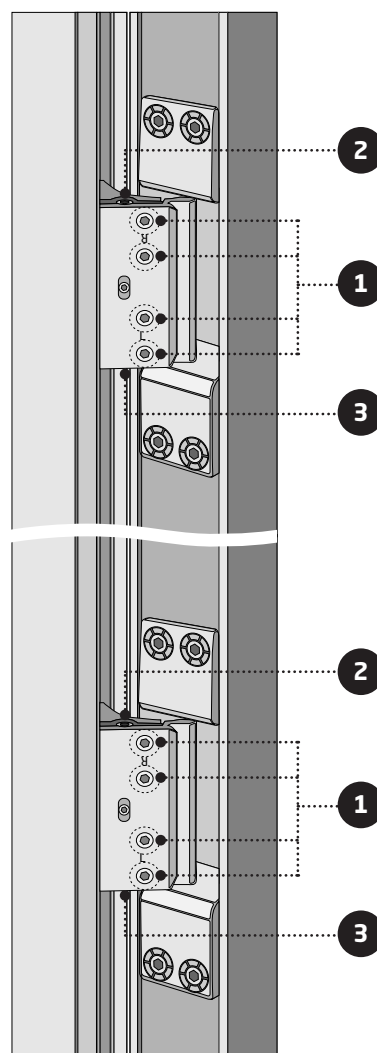
Lossa den vertikala justeringsskruven **3** med två varv på samtliga gångjärn. Höj dörrbladet genom att justera den vertikala justeringsskruven **3** på det nedre gångjärnet (max. + 3 mm)

Sänka dörrbladet

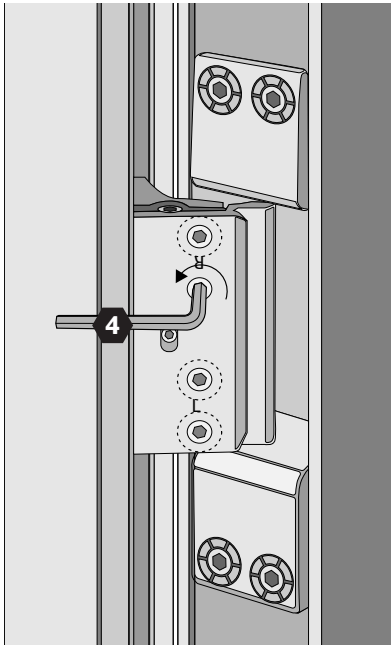
Lossa den vertikala justeringsskruven **2** med två varv på det övre gångjärnet. Sänk dörrbladet genom att justera den vertikala justeringsskruven **2** på det nedre gångjärnet (max. + 3 mm)

- Ställ in vertikala inställningsskruv **2** på övre gångjärnet.
- Dra åt justerskruvarna **3** 2 till 4 Nm på båda gångjärnen.
- Dra åt spännskruvarna **1** 1,5 till 2 Nm på båda gångjärnen.

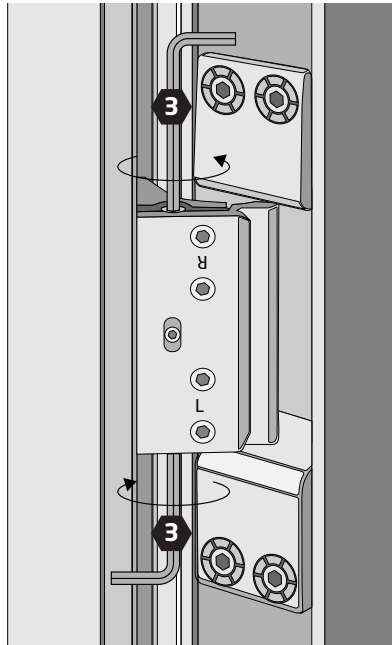
OBS: Att spänna spännskruvarna förhårt kan orsaka skador på konstruktionen.



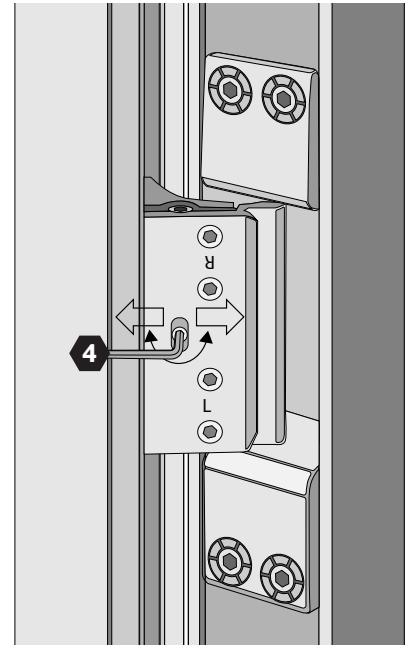
Horisontell justering



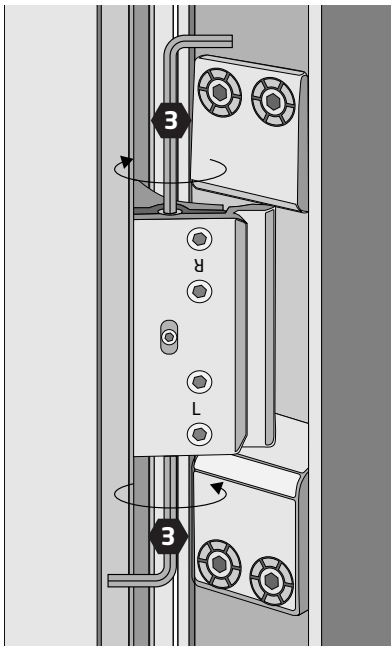
För att justera höjden ± 2 mm (för det övre och/eller de undre gångjärnet) lossar man försiktigt spännskruvarna.



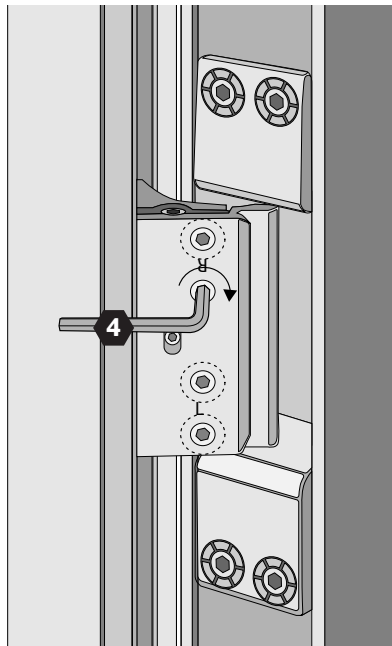
Lossa bådadjusteringsskruvarna till det stoppar.



Vrid skruven för att justera gångjärnet.



Spänn justeringsskruvarna



Skruva sedan fast spännskruvarna 1.5 to 2 Nm

Note: Att spänna spännskruvarna förhårt kan orsaka skador på konstruktionen.

Demontering på byggplats

1 Lossa skruvarna och avlägsna expanderpluggarna

2 Lyft ur dörrbladet

Montage av dörrbladet sker i omvänd ordning

