

Verktyg som behövs:



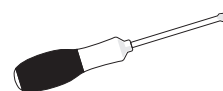
3

3 mm insexnyckel



6

6 mm insexnyckel



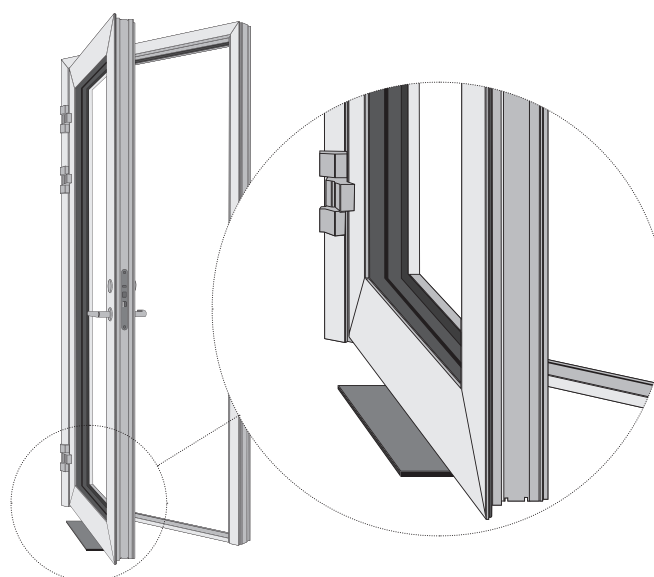
Skruvmejsel



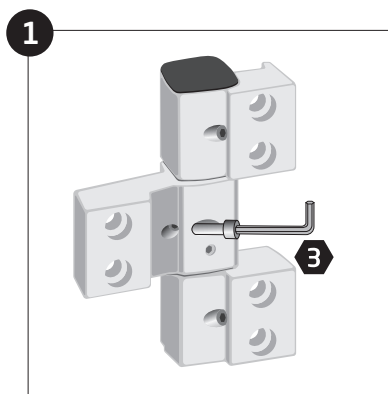
Batteridrivna
skruvdragare

Steg 1. Borttagning av dörrblad med universala gångjärn

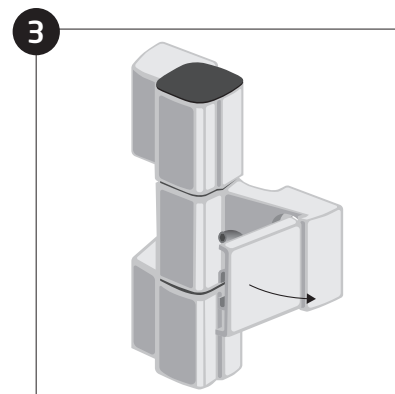
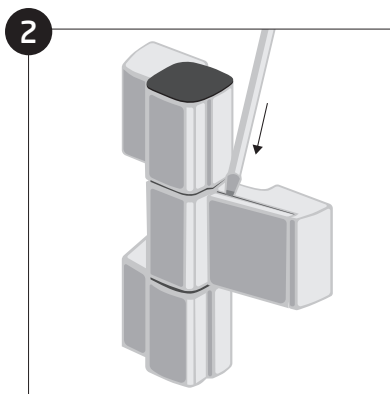
Steg 1.1 Öppna dörrbladet och stöd upp det.
Placera stödföremål under dörrbladet.



Steg 1.2 Lossa skruven som fäster gångjärnets täckåpa (vrid moturs) med hjälp av en skruvmejsel och 3 mm insexbit (gör detta för alla gångjärn). Bilden visar insida gångjärn.



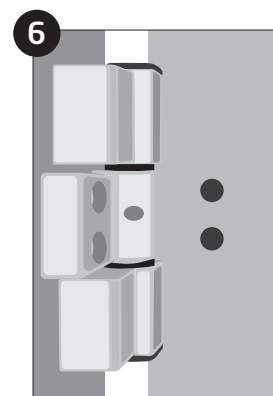
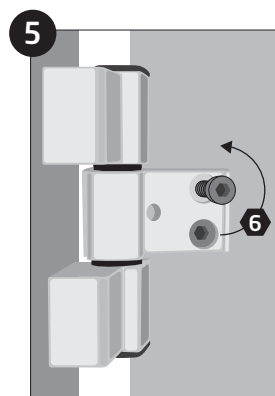
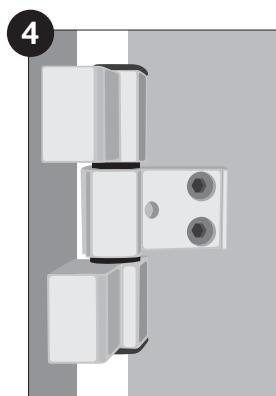
Steg 1.3 Ta bort gångjärnets täckåpa (alla gångjärn). Bilderna visar utsida gångjärn.



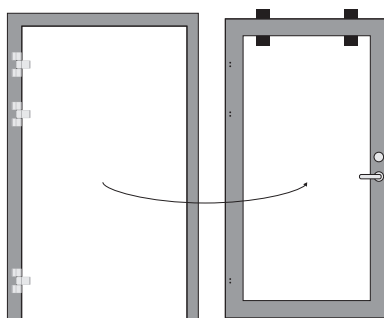
För in en tunn skruvmejsel (eller kniv) i glipan mellan gångjärnshuset och täckåpan. Verktöget bör placeras så nära gångjärnet som möjligt.

Vrid skruvmejseln (eller kniven) åt sidan och öppna täckåpan.

Steg 1.4 Skruva loss båda skruvarna för varje gångjärn (vrid moturs) med hjälp av en skruvmejsel och 6 mm insexbit (varje gångjärn).

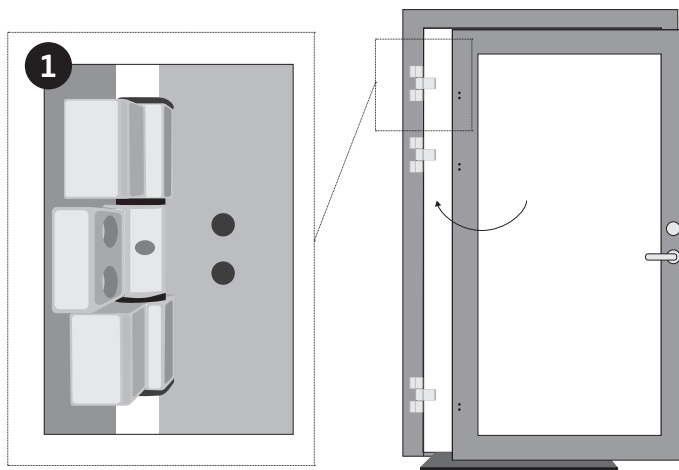


Steg 1.5 Ta bort dörrbladet och ställ den på ett säkert sätt (stående vertikalt mot en stödyta rekommenderas).

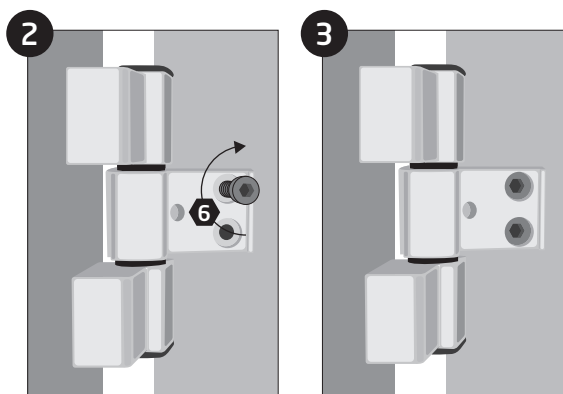


Steg 2. Installation av dörrblad med universala gångjärn

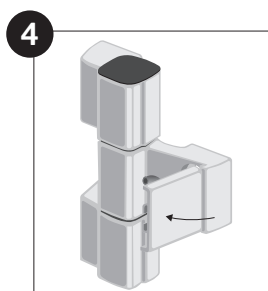
Steg 2.1 Fäst dörrbladet i karmen. Stöd ska läggas undertill.



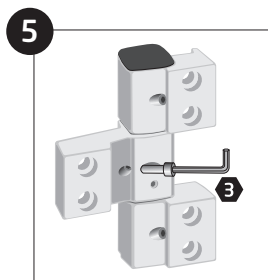
Steg 2.2 Fixera alla gångjärn med skruvar (vrid medurs) med hjälp av en skruvmejsel och 6 mm insexbit.



Steg 2.3 Sätt tillbaka gångjärnens täckåpor en efter en.



Steg 2.4 Skruva dit skruven som fäster gångjärnets täckåpa (vrid medurs) med hjälp av en skruvmejsel och 3 mm insexbit (gör detta för alla gångjärn).



Steg 2.5 Kontrollera dörrbladets funktion. Justera om det behövs enligt separat instruktion.