

OBS! Tillbehörstyper måste godkännas för lämplig brandklass och tillverkare. Kontakta återförsäljaren för att få en godkännandelista. Tillbehörens placering bör definieras före dörrens tillverkning. Det är kundens, arkitektens och återförsäljarens ansvar.

Om dörren levereras utan tillbehör bör nedanstående anvisningar följas:

Montering av låskistor och låsbleck

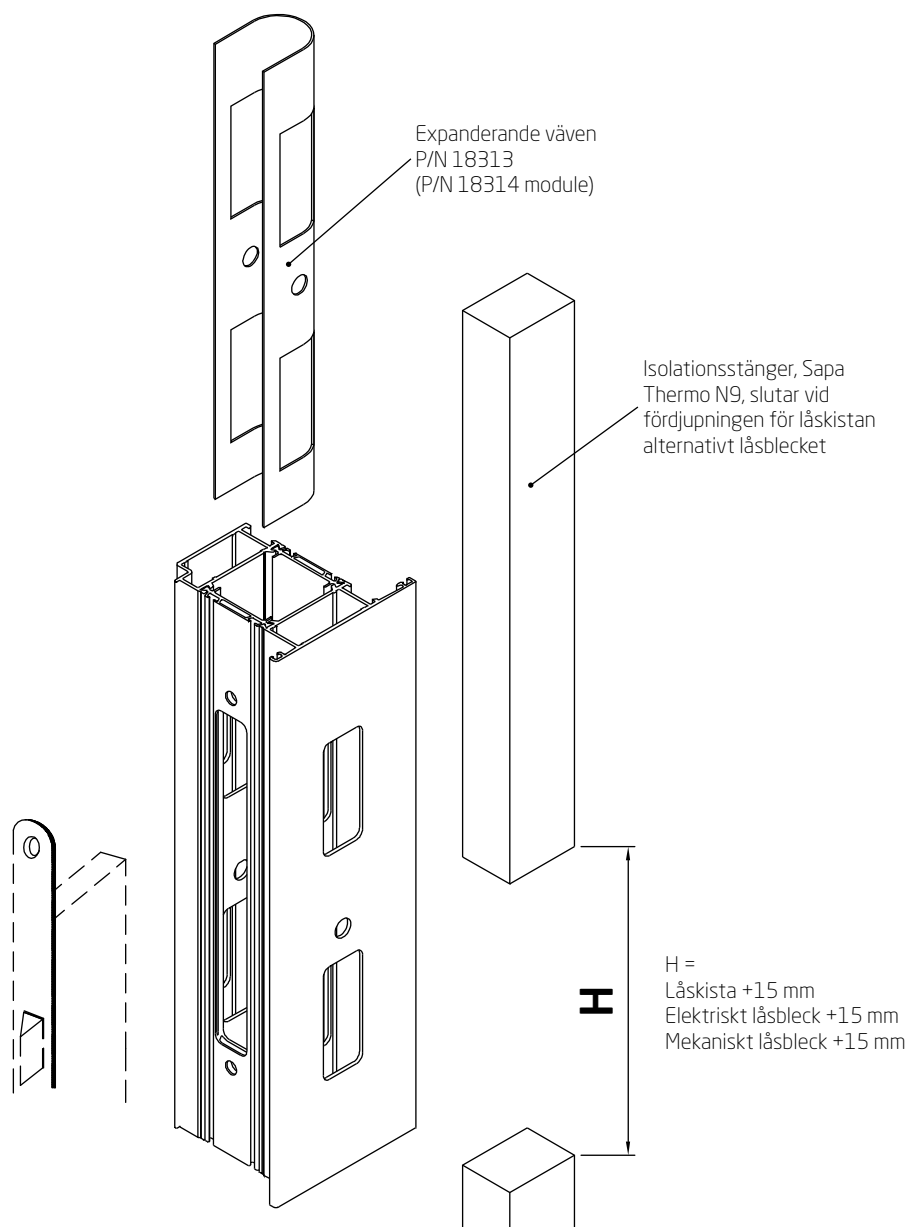
Gäller för låskistor, elektriska/mekaniska låsbleck.

Justering.

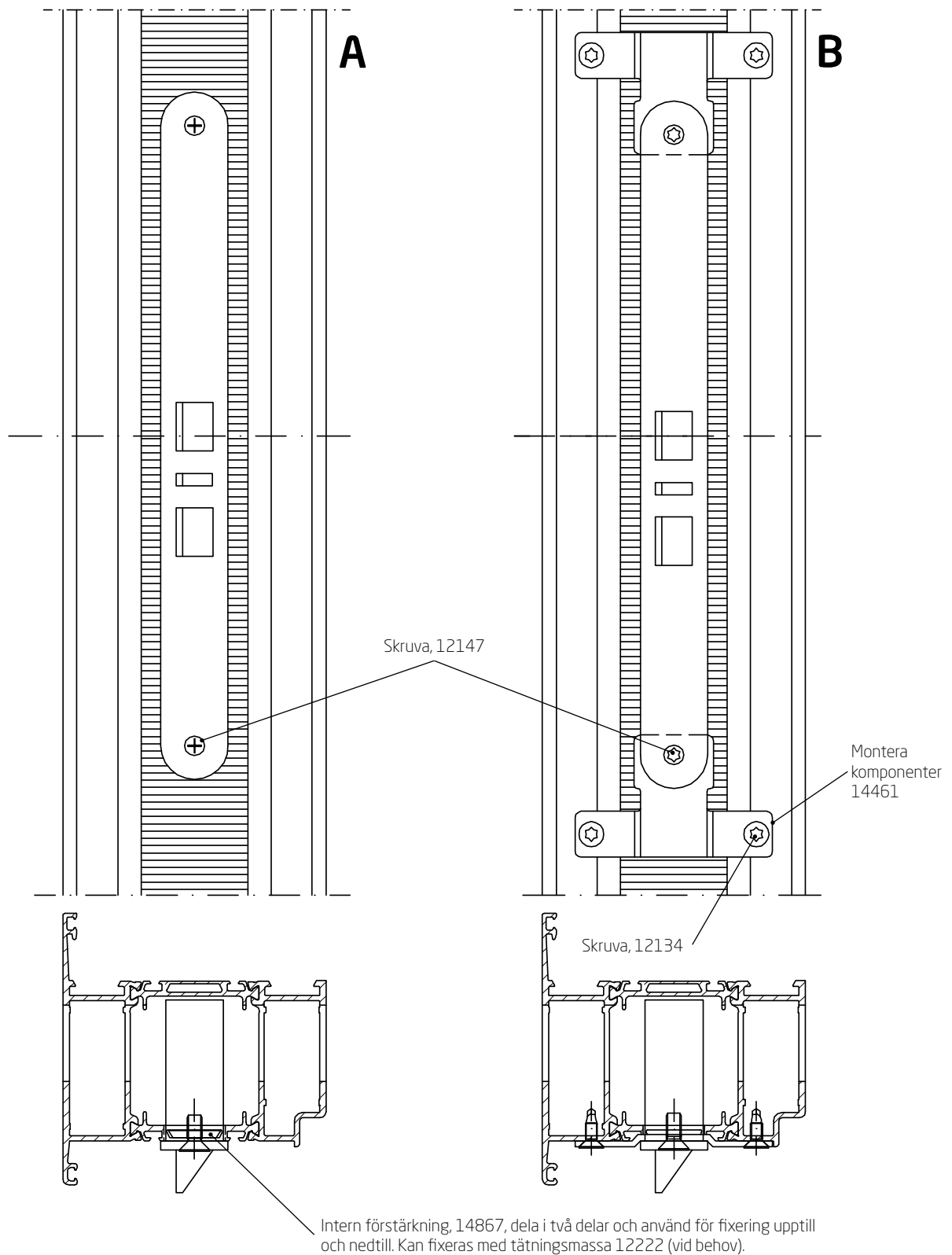
Expanderande väv används längs fördjupningen för låskistan och ett elektriskt låsbleck men inte för ett mekaniskt slutbleck. Klipp ut ett hål i den expanderande väven med avseende på låskistans storlek. Inget utskuret hål behövs för ett elektriskt låsbleck.

Montering.

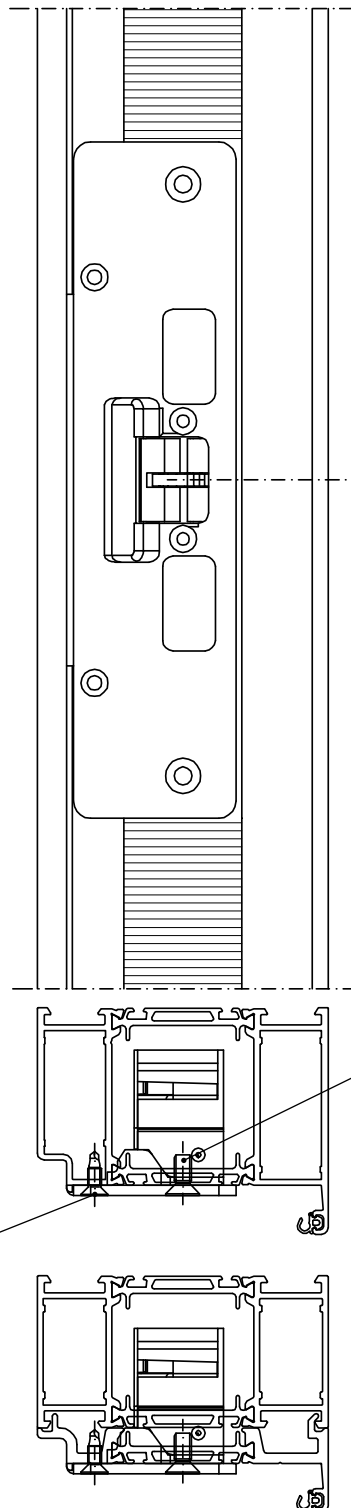
För in den expanderande väven i profilens fördjupning. Montera sedan låskistan (eller det elektriska låsblecket) för att fixera den expanderande väven.



OBS! Expanderande väv medföljer vid leveransen.



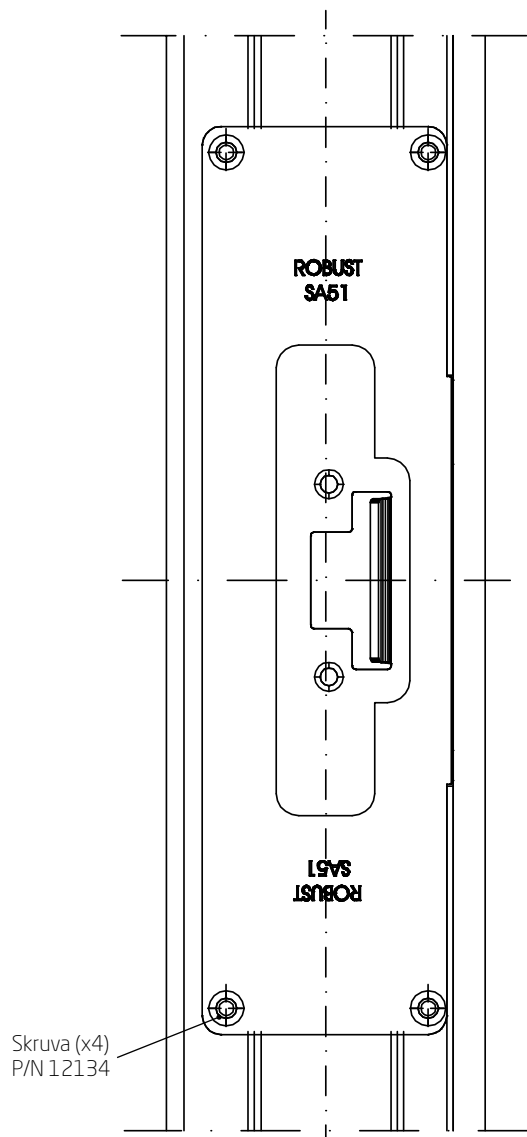
OBS! Alternative A är standard från fabrik. Förstärkning 14867 och skruvar medföljer i leveransen.



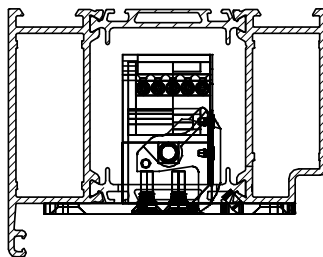
Skruva (2x)
P/N 12134

Skruva (2x), P/N 12147
Förstärkning (1x), P/N 14867

OBS! Förstärkning 14867 och skruvar medföljer i leveransen. Ritningen visar montering av ASSA 900-seriens elektriska låsbleck (monteringsstolpe ASSA 986). Samma princip används för STEP 90 (monteringsstolpe ST4086), STEP92 (monteringsstolpe ST9586) seriens elektriska låsbleck.



Elektrisk monteringsstolpe enligt följande: Robust 300+ monteringsstolpe SA51 alt. T52

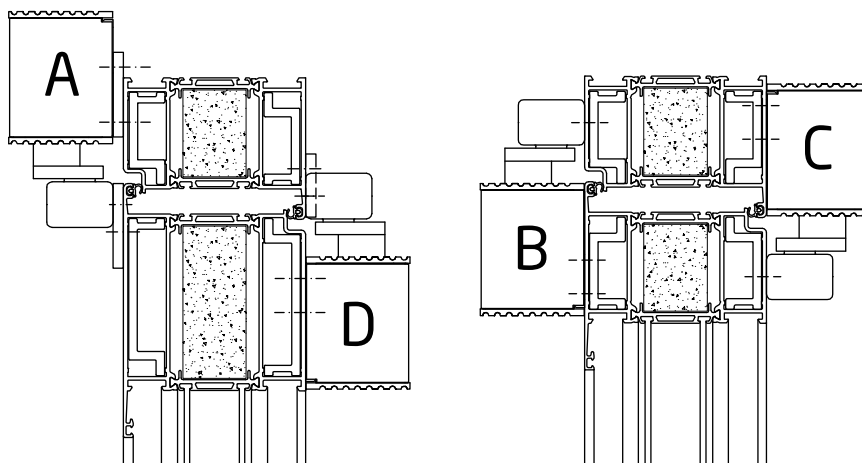


OBS! Skruvar medföljer vid leverans.

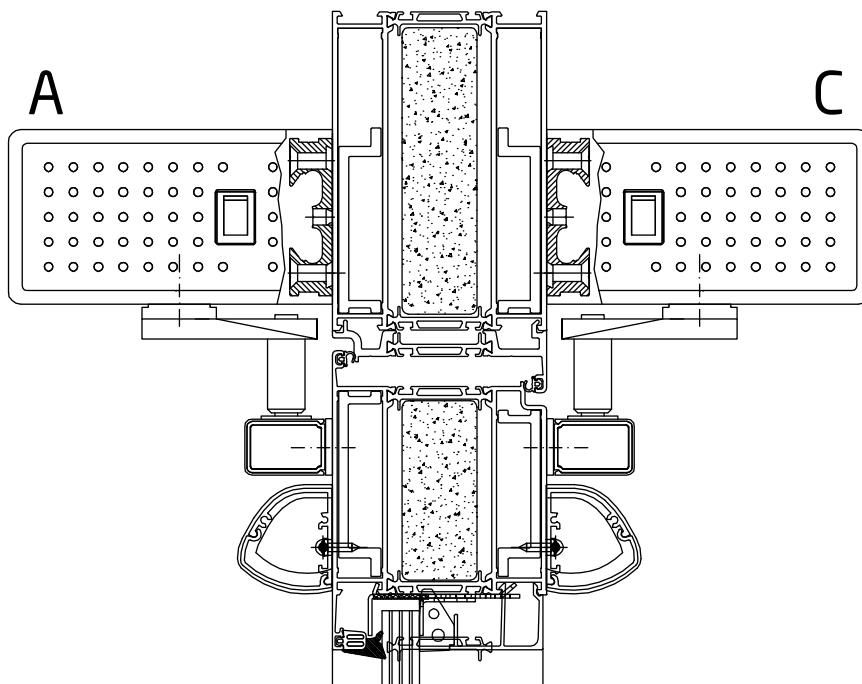
Montering av dörrstängare/automatik:

- A**= Montering på gångjärnssida (installationen upptill)
- B**= Montering på gångjärnssida (standardinstallation)
- C**= Montering på motsatt sida från gångjärn (installation upptill i karmen)
- D**= Montering på motsatt sida från gångjärn (standardinstallation)

Exempel till höger för dörr som öppnas utåt motsvarar dörr som öppnas inåt.



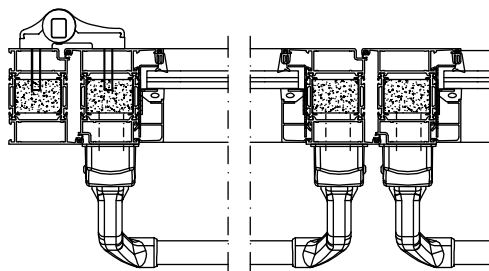
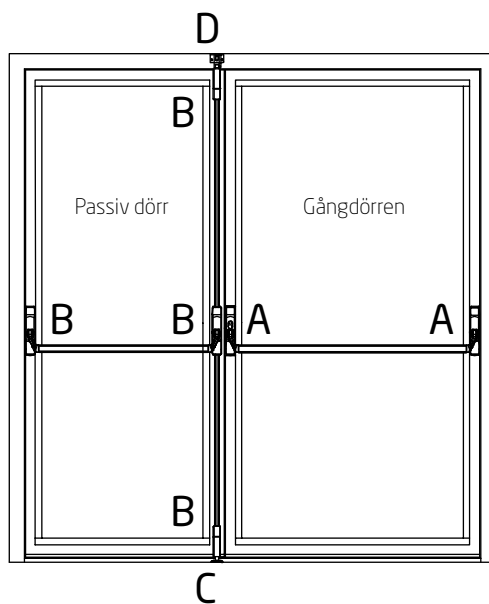
- A**= Montering på gångjärnssida
- C**= Montering på motsatt sida från gångjärn



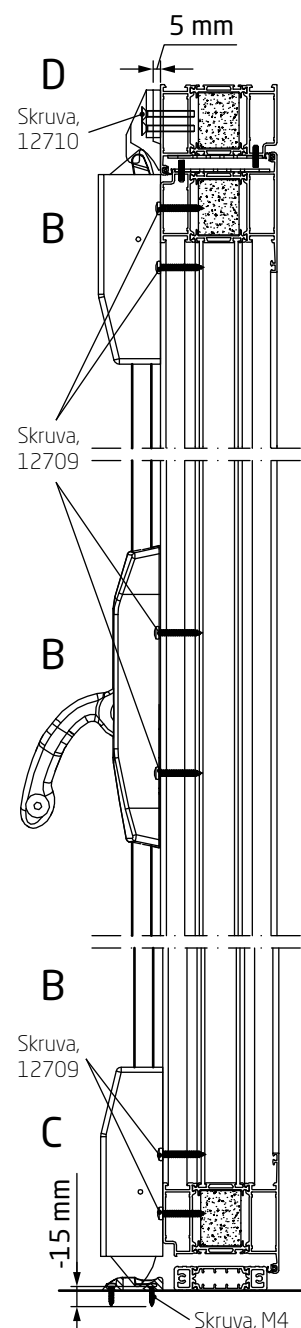
OB! Det måste alltid finnas en ansluten dörr närmare alternativt en automatisk dörröppnare i en branddörr. Automater godkänns endast när de används i kombination med en låsspärr.

Montering av panikregel:

- A.** Enheten på gångdörrens låssida är fixerad enligt instruktioner från leverantören av enheten. På gångjärnssidan är enheten fixerad med fyra skruvar, P/N 12709, genom båda sektionernas väggar.
- B.** Enheten på passiv dörr är fixerad med fyra skruvar P/N 12709. Motsvarande montering upp till, i mitten och ned till.
- C.** Längst ner är enheten på passiv dörr fixerad till låsblecket ASSA A92. Låsblecket är fixerat med tre M4 stålskruvar.
- D.** Upp till är enheten på gångdörren fixerad till dörkarmen med låsblecket ASSA A96. Låsblecket är fixerat med tre P/N 12710 skruvar. En ca. 5,5 mm tjock distans används för att justera höjden till låsblecket.

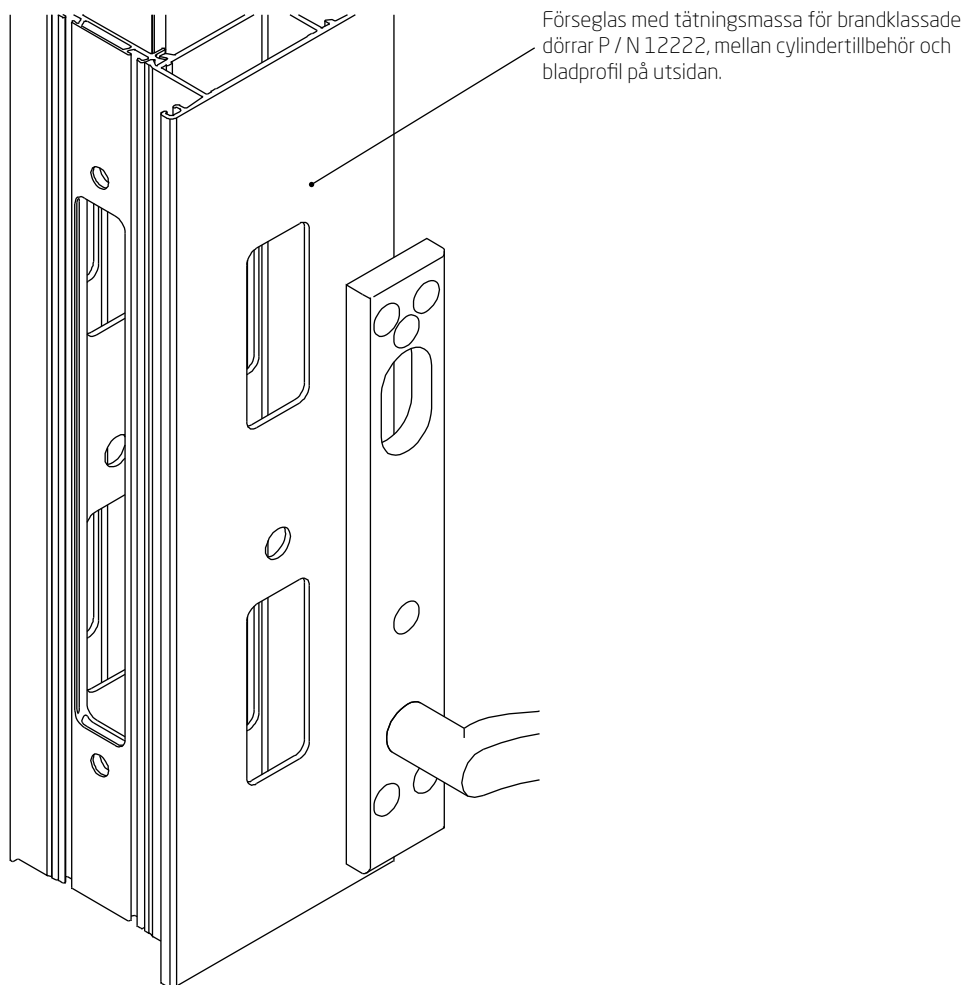


OBS! Exemplet ovan refererar till ASSA 1130 och 1130:1 men liknande montering rekommenderas för andra komponenter av panikutgångar. Endast skruvar medföljer vid leverans.



Montering av cylindrar och handtag:

Extern sida mellan cylindertillbehör, handtag och dörrblad måste tätas med tätningsmassa P / N 12222 (Gäller endast externa konstruktioner).



OBS! Endast cylindertillbehör, handtag i metall är godkända i brandbeständiga dörrar.