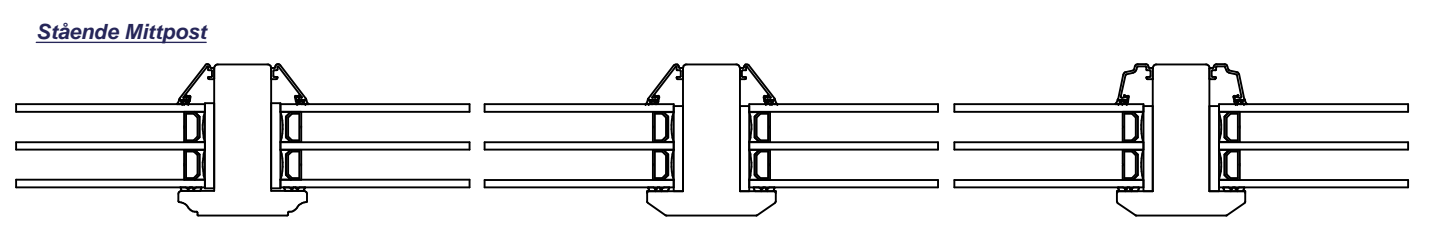
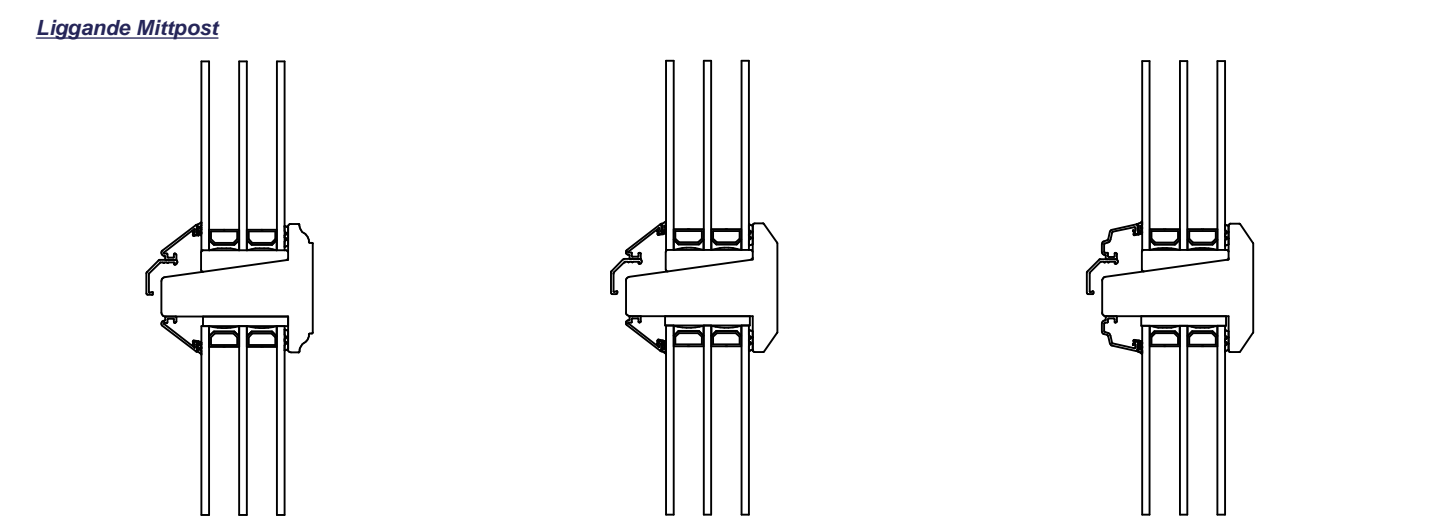


**Optioner för insidans profil samt utsidans glaslist**



Rundad profil insida - Vinklad glaslist utsida      Vinklad profil insida - Vinklad glaslist utsida      Vinklad profil insida - Rundad glaslist utsida



Rundad profil insida - Vinklad glaslist utsida      Vinklad profil insida - Vinklad glaslist utsida      Vinklad profil insida - Rundad glaslist utsida

Konstr.av: ap	Rev.av:	Godk.av: ul	Tolerans:
Konstr.datum: 2015-10-13	Rev.datum:	Godk.datum: 2015-12-22	Produktserie: Tanum

Produkt:  
**FF MPG11**  
Beskrivning:  
Fast Fönster med Mittpost

**NorDan**<sup>®</sup>

Grebbestadsvägen 8; S-45791  
Tanumshede; Sverige

Format: A3      Skala: 1:2      Sida: 1 av 1

Ritningsnummer: **110867**      Revision: -

Tidigare rtt. (Rev.):

Denna ritning är NorDan AB egendom och får ej utan vårt medgivande kopieras, överlåtas till annan eller på annat sätt obehörigen användas. Överträdelse beivras med stöd av gällande lag.