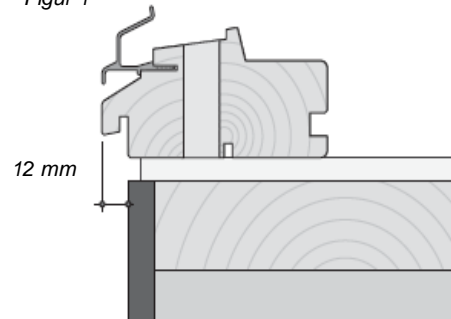


1

Vindu/dør plasseres korrekt i vegg 12 mm ut fra asfalt-/gipsplate/vindsperrerduk slik at innsiden av spor for vindtetting flukter med utsiden av veggen, se figur 1.

Vindsperrerduk type Tyvek eller lignende monteres før eller etter innsetting av vinduet/døren.

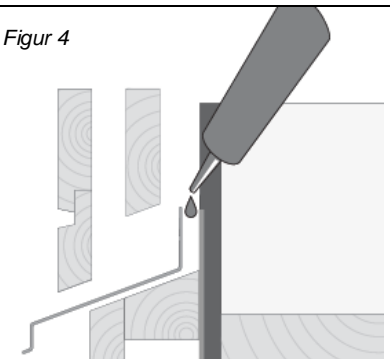
Figur 1



4

Vannbrett i topp monteres med fugemasse i henhold til figur.*

Figur 4

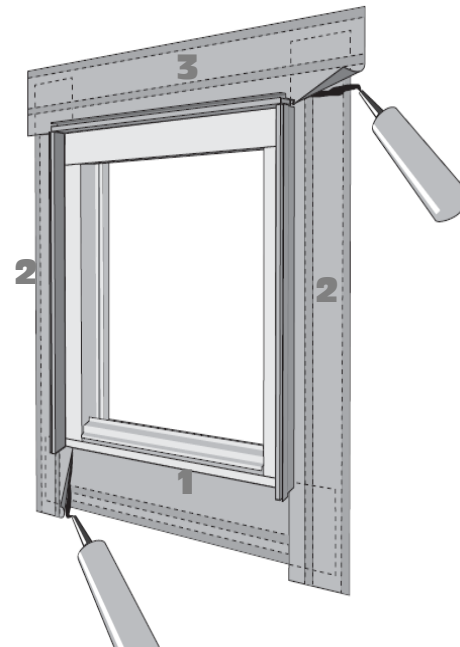


2

Så monteres NorDan's VIS-tetteduk, se figur 2. Først monteres (løs) tetteduk i vanneseporet i bunnkarmen, deretter på sidene, mens tetteduken øverst monteres sist og ytterst

Fordi det ofte går litt tid i fra vinduer/dører er satt inn og til kledning/belistning kommer på, så anbefaler vi som en ekstra sikkerhet å fuge med fugemasse** i henhold til figur 2. Det fuges under duken oppe og nede i begge overgangene mellom dukene og helt inn til karmprofilen, se figur 2.

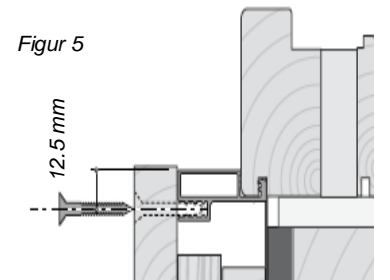
Figur 2



5

Deretter monteres klemlist i bunn og lektelister på sidene. For å sikre et best mulig resultat anbefales det sterkt at montering av kledning og belistning gjøres så raskt som mulig i etterkant etter at vinduene/dørene er montert. NorDan anbefaler selvborrende skrue $\text{Ø}4,8 \times 45 \text{ A2}$, Torx 25** for optimal montering av listverk mot aluminiumsprofilen i henhold til fig 5 og fig 6.

Figur 5

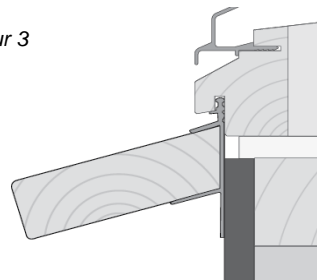


Figur 5: skrue monteres i en avstand av 12,5mm fra aluminiumskant

3

Deretter monteres vannbrett eller overgangsbeslag i bunnen.*

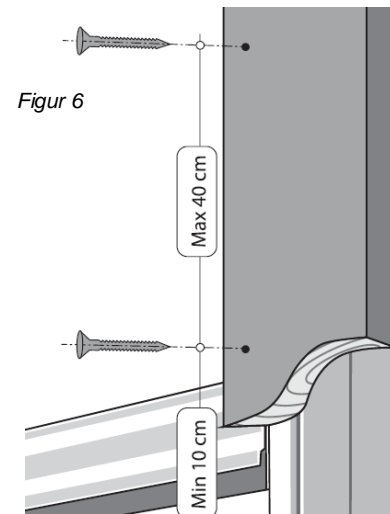
Figur 3



* NorDan VIS har flere unike vannbrett og overgangsbeslag som tilvalg. Se ordrebekreftelse eller pakkseddel for oversikt over beslag som medfølger din leveranse.

** Skruer og fugemasse er ikke inkludert som standard. Kan bestilles som tilvalg/opsjon.

Figur 6



Figur 6: skrue monteres med max 40 cm avstand